



Modulo Luminoso Ø 80 Cm Lunaop

3000K

Emiliana Martinelli

colori



Tipologia Sospensione

Utilizzo Interno

24V 72.2 W 6626 lm



luce diffusa

Lampada a sospensione, diametro 80cm, a luce diffusa, struttura in alluminio verniciato in varie finiture. Diffusore in metacrilato frost bianco.

La struttura è da collegare al soffitto tramite rosone sia per la versione singola che per la versione composta da più corpi. Sorgente di luce a LED integrato a 4000K, 3000K o 2700K.

Rosone da ordinare a parte disponibile negli accessori.

Premi

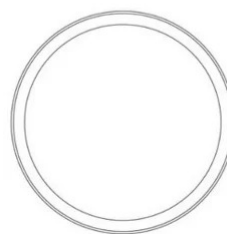
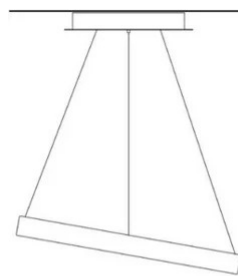




Famiglia	Modulo luminoso Ø 80 cm Lunaop
Tipologia	Sospensione
Utilizzo	Interno

Dimensioni

Altezza	6,5 cm
Diametro	80 cm
Lunghezza cavo alimentazione	400 cm
Peso	2.25 Kg

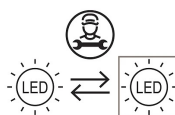


Materiali

Struttura	alluminio	Diffusore	metacrilato 040
-----------	-----------	-----------	-----------------

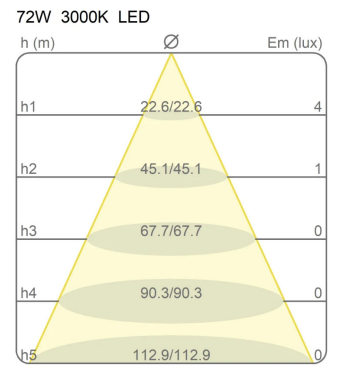
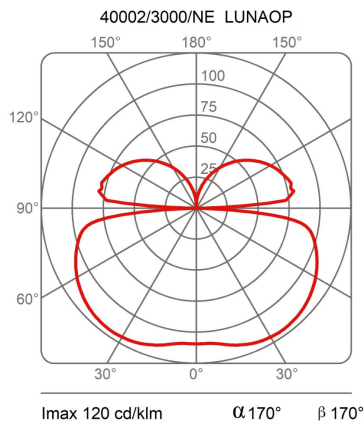
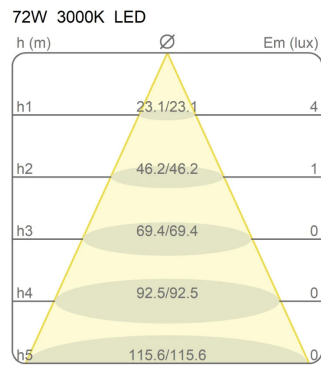
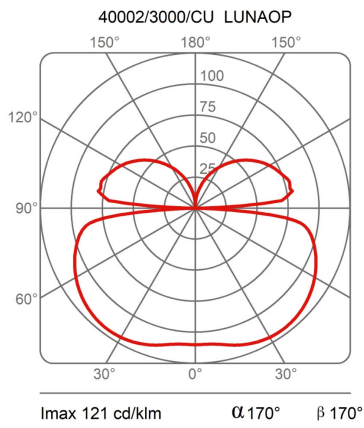
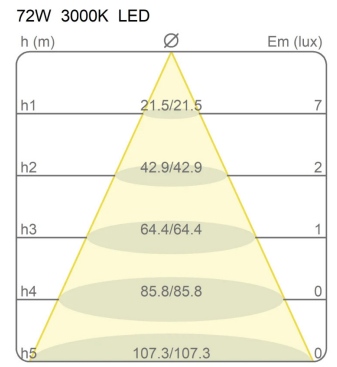
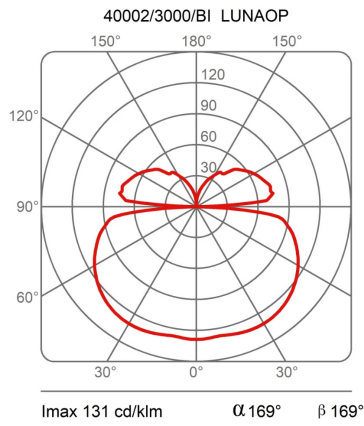
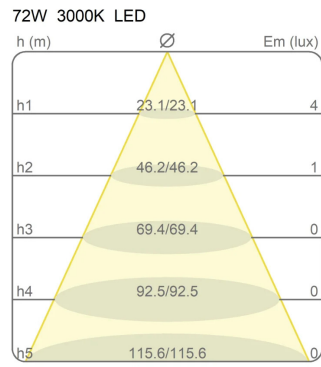
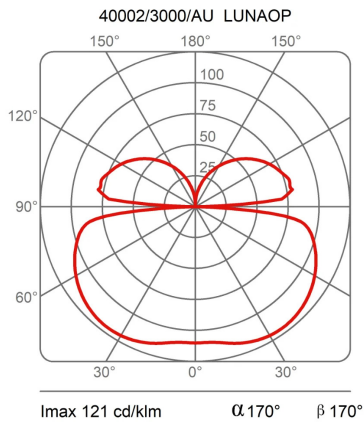
Tensione	24V	Watt	72.2 W
Alimentatore	Escluso	Lumen	6626 lm
Montaggio alimentatore	Esterno	CRI	>80
		CCT	3000 K
		Classe energetica	

Certificazioni





Curve fotometriche



Codice varianti colore



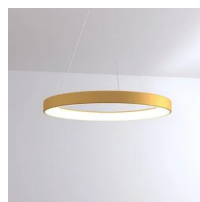
40002/3000/BI

 Bianco



40002/3000/NE


 Nero



40002/3000/AU

 Oro Perlato

40002/3000/BM

 Bronzo Materico

40002/3000/OV

 Ottone Vintage



Gallery

